

СВЕТИЛЬНИКИ LGD-Path-Frame

ПРИМЕНЕНИЕ

- Предназначен для ландшафтного освещения придомовых территорий, парковых и садовых дорожек.

ОСОБЕННОСТИ

- Уличный светильник монтируется в бетонное основание.
- Возможна установка в грунт при помощи основания «Пика», приобретаемого отдельно.
- Влагозащищенный ударопрочный корпус (IP65) рассчитан на длительное использование на открытом воздухе.
- Представлен в двух размерах: высотой 300 и 650 мм.

ПАРАМЕТРЫ

Напряжение питания сети	АС 100–240 В
Частота питающей сети	50/60 Гц
Мощность	7 Вт
Световой поток	361 лм
Цвет свечения	теплый, 3000 К
Угол освещения	98°
Индекс цветопередачи	CRI>80
Потребляемый от сети ток	0.12 А
Коэффициент мощности	PF>0.5
Срок службы*	30 000 ч
Материал рассеивателя	ударопрочный поликарбонат
Степень защиты	IP65
Рабочая температура окружающей среды	-40... +40 °С
Класс защиты от поражения электрическим током	I
Гарантийный срок	36 мес

* При соблюдении условий эксплуатации и снижении яркости не более чем на 30% от первоначальной.

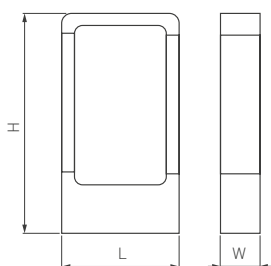


Рис. 1. Чертеж и габаритные размеры

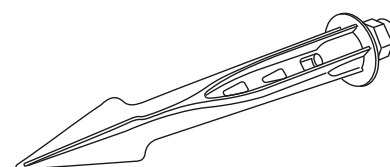
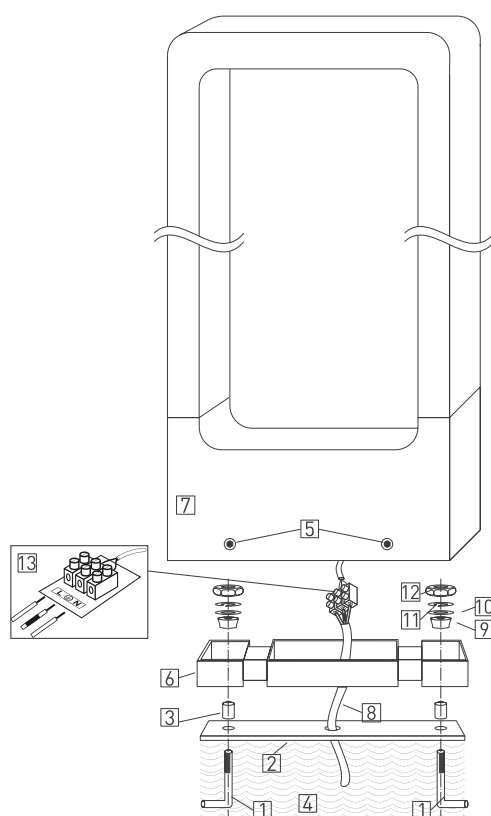


МОДЕЛИ

Артикул	Модель	Цвет корпуса	Габаритные размеры, НхLхW	Вес
021928	LGD-Path-Frame-J300B-7W Warm White	черный	300×160×54 мм	1.65 кг
021929	LGD-Path-Frame-J650B-7W Warm White		650×160×54 мм	2.42 кг

УСТАНОВКА И ПОДКЛЮЧЕНИЕ

- Вкрутите оцинкованный крюк [1] в монтажную планку [2] и наденьте на него трубки из стекловолокна [3].
- Установите монтажную планку [2] с закрученными крюками [1] на место предполагаемой установки светильника и залейте их цементным раствором или другим составом, который Вы используете [4].
- Шестигранным ключом из комплекта ослабьте винты [5] и отделите основание [6] от светильника [7].
- Пропустите обесточенный кабель электропитания [8] через отверстие в основании [6].
- Наденьте основание [6] на оцинкованные крюки [1].
- Наденьте на каждый оцинкованный крюк [1] последовательно герметизирующую втулку [9], плоскую оцинкованную шайбу [10], гроверную шайбу [11] (шайба с разрезом) и накрутите гайку [12].
- Подключите кабель питания к клеммной колодке [13], соблюдая соответствие проводов: фаза (L) — коричневый провод, ноль (N) — синий, заземление (⊕) — желто-зеленый.
- Установите светильник [7] на основание [6] и зафиксируйте его винтами [5]. Перед фиксацией светильника убедитесь, что замыкание электрических проводов внутри светильника исключено.
- Включите светильник и проверьте его работоспособность.



Для установки светильника в грунт приобретите основание для светильника LGD-Path-Frame Арт. 021905